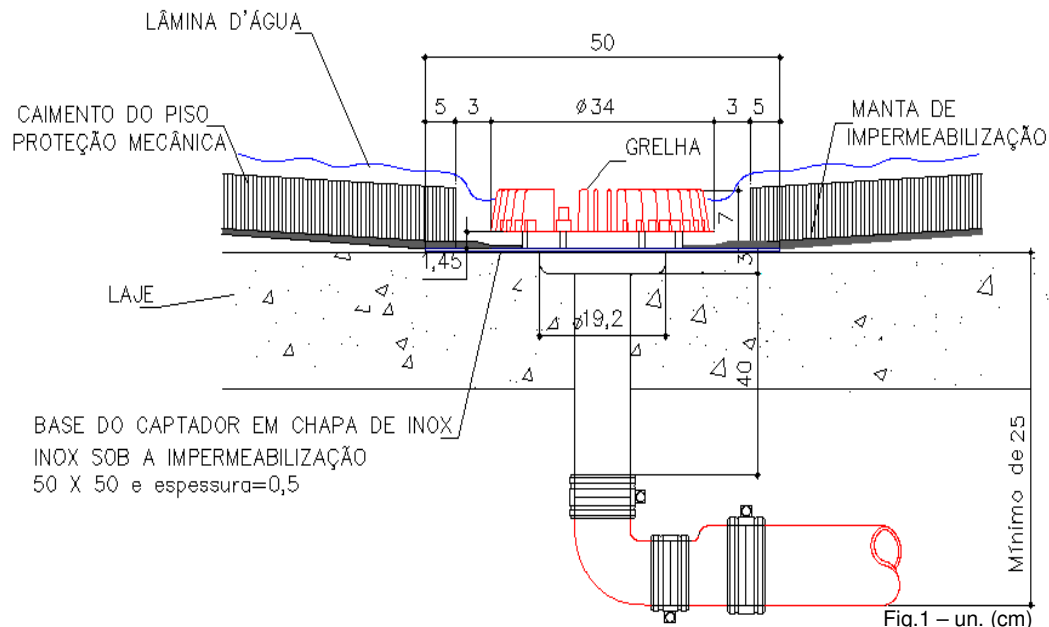


Manual de instrução para instalação dos Captadores EPAMS

- 1) Todo captador é dimensionado para “sugar” um volume de água previamente estabelecido no projeto, independentemente do caimento de laje utilizado. A *NBR 9575 - Impermeabilização* cita uma inclinação mínima de 1% em lajes e 0,5% em calhas, o que não restringe o uso de valores mais elevados. Um caimento maior somente influencia na velocidade em que a água chega aos captadores, e quanto maior a velocidade, mais rápida será a drenagem dessa cobertura.
- 2) A utilização do Sistema EPAMS se torna vantajosa pela capacidade de drenagem dos captadores e conseqüente redução do nº de colunas e diâmetros das tubulações. O que representa baixo custo de mão de obra e uma grande rapidez nas instalações, devido à menor quantidade de material e à utilização da Junta Rapid para união das canalizações.
- 3) Um captador deve ser assentado em um espaço mínimo de 40 cm e seu cálice com 19,2 cm de diâmetro. O tubo possui um comprimento de 40 cm, mas é variável de acordo com a situação, respeitando um mínimo de 25 cm, de acordo com a fig. 1. Além disso, os captadores possuem uma chapa de aço inox de 50x50 cm, que serve para facilitar o assentamento e, principalmente, ajudar na impermeabilização. Em caso de áreas reduzidas, esta chapa pode ser diminuída ou cortada, pois não altera em nada o funcionamento do sistema. (fig.1)

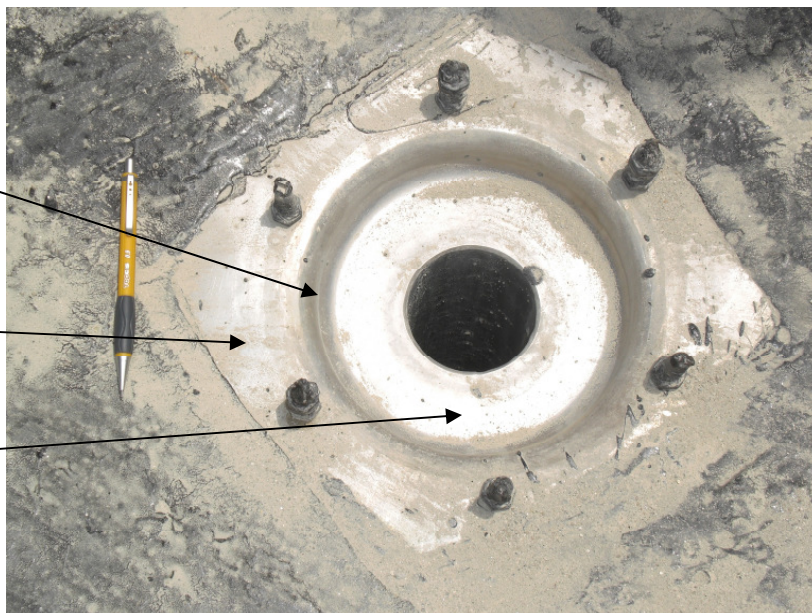


- 4) A garantia de impermeabilização e sua eficiência dependem do material utilizado, forma como é instalado e proteção mecânica feitos corretamente. Nos captadores EPAMS a manta e a proteção mecânica vêm por cima da placa inox, garantindo a impermeabilização, como é mostrado na figura abaixo.

Ressalto de 3,0 cm de altura na laje com a grelha colocada por cima (fig.2), impedindo a entrada do ar e induzindo o sistema a trabalhar por pressão negativa.

Chapa de Aço Inox 50 x 50

Diâmetro do cálice = 19,2 cm



Não há retenção de água nas camadas de impermeabilização. A lâmina de água que é formada está a céu aberto, o que não danifica nenhuma camada de impermeabilização.



Fig.2

- 5) É irrelevante a distância entre os captadores para garantia de uma boa impermeabilização.

Este manual foi elaborado de acordo com norma NBR 9575:2003 – Impermeabilização.

Gerência Técnica e Marketing Predial

Gilmar Guerra: gilmar.guerra@saint-gobain.com

tel: (21) 2128-1626

Alexandre Ribeiro: alexandre.ribeiro@saint-gobain.com

tel: (21) 2128-1627